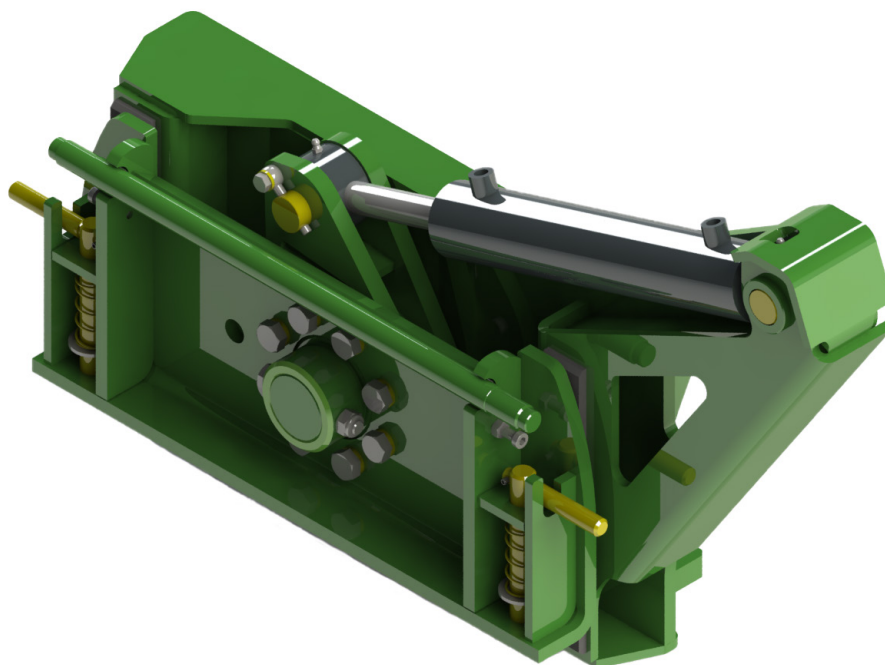


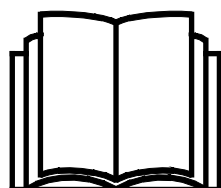
AVANT®

Manual de operador para acessório



Adaptador de inclinação 90°

Número de produto: A36505



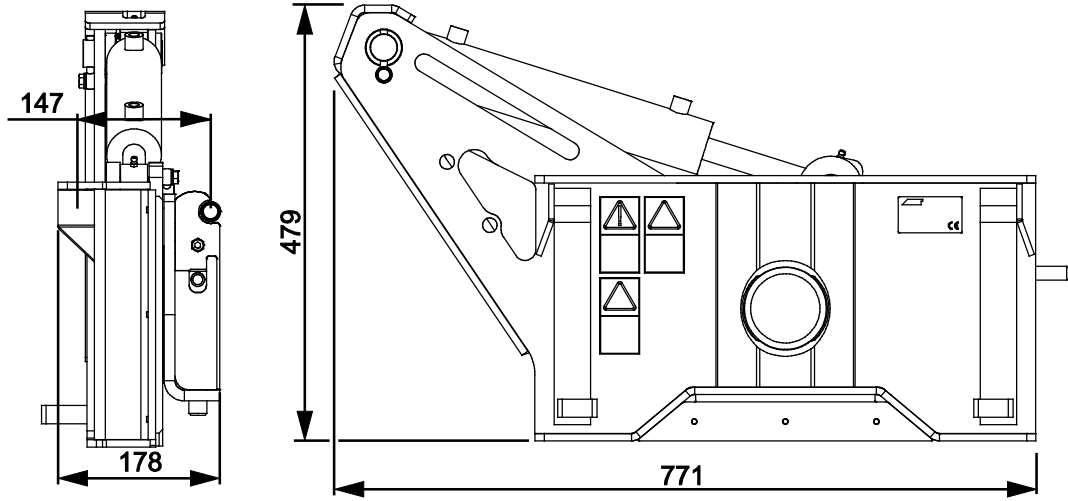
Leia este manual cuidadosamente antes de utilizar o equipamento e siga todas as instruções.

Guarde este manual para referência futura.

Manufacturer:

AVANT®
AVANT TECNO OY
e-mail: sales@avanttecno.com

Ylötie I
33470 YLÖJÄRVI
FINLAND
Tel. +358 3 347 8800
Fax +358 3 348 5511



ÍNDICE

1. PREFÁCIO	4
Símbolos de aviso utilizados neste manual	5
2. OBJETIVO DE UTILIZAÇÃO	6
3. INSTRUÇÕES DE SEGURANÇA PARA UTILIZAR O ACESSÓRIO	7
4. ESPECIFICAÇÕES TÉCNICAS	11
4.1 Etiquetas de segurança e principais componentes do acessório	11
5. MONTAGEM DO ACESSÓRIO	13
5.1 Montar um acessório no adaptador de dobragem	15
5.2 Conectar e desconectar as mangueiras hidráulicas	15
5.2.1 Conectar o sistema multiconector	16
5.2.2 Conectar as acoplagens rápidas convencionais (saída hidráulica extra do carregador)	16
5.2.3 Desconectar acoplagens hidráulicas	17
6. INSTRUÇÕES DE UTILIZAÇÃO	18
6.1 Verificações antes da utilização	19
6.2 Utilizar o adaptador de dobragem	20
6.3 Carga máxima	21
6.4 Ajuste vertical	21
6.5 Saída hidráulica auxiliar extra (extra opcional para carregadores)	23
6.6 Posição de transporte	24
6.7 Desacoplamento e armazenamento	24
6.7.1 Armazenamento	25
6.7.2 Armazenamento com acessório	25
7. MANUTENÇÃO E SERVIÇO	27
7.1 Inspeção dos componentes hidráulicos	27
7.2 Limpeza do acessório	28
7.3 Lubrificação	28
7.4 Inspeção de estruturas de metal	28
8. TERMOS DE GARANTIA	29

I. Prefácio

A Avant Tecno Oy gostaria de agradecer a sua aquisição deste acessório para o seu carregador Avant. Foi criado e fabricado com base em anos de experiência no fabrico e desenvolvimento de produto. Ao se familiarizar com este manual e ao seguir as instruções, comprova a sua segurança e assegura uma operação adequada e uma longa vida de serviço do equipamento. Leia as instruções cuidadosamente antes de começar a utilizar o equipamento ou a realizar a manutenção.

O objetivo deste manual é ajudá-lo a:

- Operar o equipamento de forma segura e eficiente
- Observar e evitar quaisquer situações de perigo
- Manter o equipamento intacto e assegurar uma longa vida de serviço

Com estas instruções, mesmo um usuário experiente poderá utilizar o acessório e o carregador de forma segura. O manual inclui instruções importantes também para operadores AVANT experientes. Certifique-se de que todas as pessoas que utilizam o carregador receberam a orientação adequada e estão familiarizados com o manual do carregador, cada acessório que é utilizado e todas as instruções de segurança antes de utilizar o equipamento. A utilização do equipamento para outros propósitos ou a utilização sob qualquer outra forma que não a descrita neste manual é proibida. Tenha este manual à mão durante toda a vida de serviço do equipamento. Se vender ou transferir o equipamento, certifique-se de que entrega este manual ao novo proprietário. Se o manual se perder ou danificar, poderá pedir um novo ao seu vendedor Avant ou ao fabricante.

Para além das instruções de segurança incluídas neste manual, deverá ter em conta todas as regulamentações de segurança no trabalho, legislação local e outras regulamentações relativamente à utilização do equipamento. Particularmente as regulamentações que dizem respeito à utilização do equipamento em áreas de estradas públicas que devem ser tidas em consideração. Contacte o seu revendedor Avant para mais informações sobre os requisitos locais antes de operar o carregador em áreas viárias.

Contacte o seu revendedor AVANT quanto a quaisquer questões, serviço, peças suplentes ou sobre quaisquer problemas que possam ocorrer com a operação da sua máquina.

Este manual é uma tradução das instruções originais em Inglês. Devido ao desenvolvimento contínuo de produto, alguns dos detalhes indicados neste manual poderão diferir do seu equipamento. As imagens retratam ainda o equipamento opcional ou as características que não estão atualmente disponíveis. Reservamo-nos o direito de alterar os conteúdos do manual sem aviso prévio. Copyright © 2020 Avant Tecno Oy. Todos os direitos reservados.

Símbolos de aviso utilizados neste manual

Os símbolos de aviso seguintes são utilizados neste manual. Indicam fatores que deverão ser tidos em conta para reduzir o risco de lesões físicas ou danos materiais:



AVISO SÍMBOLO DE ALERTA DE SEGURANÇA

Este símbolo significa: “**Aviso, tenha cuidado! A sua segurança está em risco!**”

Leia cuidadosamente a mensagem que se segue, avisa de um perigo imediato que poderia causar graves lesões físicas.

O símbolo de alerta de segurança por si só é uma declaração de segurança indica mensagens de segurança importantes neste Manual. É utilizado para chamar a atenção para as instruções que envolvem a sua segurança pessoal ou a segurança dos outros. Quando vir este símbolo, fique alerta, a sua segurança está em risco, leia cuidadosamente a mensagem que se segue e informe outros operadores.

PERIGO

Esta palavra-sinal indica uma situação de perigo que, se não for evitada, irá causar a morte ou lesões graves.

AVISO

Esta palavra-sinal indica uma situação potencialmente perigosa que, se não for evitada, irá lesões graves ou morte.

CUIDADO

Esta palavra-sinal é utilizada quando pequenas lesões poderiam ocorrer se as instruções não forem seguidas adequadamente.

NOTA

Esta palavra de sinalização indica informações quanto à operação e à manutenção corretas do equipamento.

Qualquer falha em observar as instruções que acompanham o símbolo poderá levar a falha no equipamento ou outros danos materiais.

2. Objetivo de utilização

O adaptador de dobragem 90° AVANT é um acessório adequado para utilizar com carregadores multifunções AVANT indicados na Tabela 1. Um adaptador de dobragem possibilita dobrar um acessório para os lados em ambas as direções. O adaptador de dobragem adiciona flexibilidade e correção ao trabalho, por exemplo, em trabalhos paisagísticos, ou quando se trabalha em superfícies irregulares com um balde ou nivelador, e aquando da utilização de garfos de palete em terrenos inclinados.

O adaptador de dobragem é montado no carregador como qualquer outro acessório, entre a placa de acoplamento rápido do carregador e o acessório que vai ser utilizado. A dobragem é controlada com a hidráulica do carregador. O ângulo de dobragem máximo é de 45 graus em ambas as direções, com uma rotação máxima de 90 graus. É possível configurar o adaptador de dobragem para dobrar 90 graus para a direita, dobrando o acessório para uma posição vertical. O adaptador de dobragem poderá ainda ser deixado montado a um acessório, se a função de dobragem for necessária apenas com um acessório específico. O adaptador de dobragem serve principalmente para acessórios não hidráulicos, mas quando o carregador está equipado com saídas hidráulicas auxiliares na dianteira, é possível utilizar acessórios hidráulicos ao mesmo tempo com o adaptador de dobragem. Os acessórios hidráulicos adequados são, por exemplo, balde 4 em 1, garfo de palete com ajuste de garfo hidráulico, ferramenta de trepidação ou acessório de gramado artificial.

É recomendada a utilização do adaptador de dobragem apenas com carregadores da série 400-700. Utilizar um adaptador de dobragem move o acessório para longe do carregador e, assim, reduz a carga de dobragem do carregador. Aquando da utilização do adaptador de dobragem com um acessório pesado, o carregador poderá capotar em resultado da deslocação do centro de gravidade. Para a melhor estabilidade possível do carregador, utilize um adaptador de dobragem apenas quando for necessário para tarefas específicas, e desacople o adaptador de dobragem quando não for necessário. O adaptador de dobragem não foi criado para qualquer utilização além da que é especificada e não deve ser utilizada para qualquer outro propósito que vá além do indicado.

O acessório foi criado para exigir o mínimo de manutenção possível. O operador consegue realizar tarefas de manutenção regulares. Todo o trabalho de reparação não pode ser realizado pelo operador e as operações de manutenção e reparação exigentes devem ser deixadas para a manutenção profissional. Todo o trabalho de manutenção deverá ser realizado utilizando o equipamento de segurança adequado. As peças suplentes deverão ser idênticas às especificações originais, que podem ser asseguradas como utilizando apenas peças suplentes originais. Um catálogo de peças suplentes em separado poderá ser fornecido, consulte o seu revendedor Avant.

Familiarize-se com as instruções do manual relativamente ao serviço e manutenção. Contacte o seu revendedor AVANT se tiver questões adicionais relativamente à operação ou manutenção do equipamento, ou se necessitar de peças suplentes ou serviços de manutenção.

Tabela 1 - Adaptador de inclinação 90° - Compatibilidade com carregadores Avant

Modelo	220 225 225LPG	313S 320S	420 423 520 523 R20	525LPG R28 528 530	630 R35 635 640	745 750 755i 760i	e5 e6
A36505	(•)	(•)	•	•	•	•	•

Recomenda-se que utilize o acessório apenas com carregadores indicados na • Tabela 1. Aquando da utilização dos modelos marcados com (•), o total desempenho poderá não ser atingido. Poderão ser necessários contrapesos adicionais. Para compatibilidade com um modelo não indicado na tabela, contacte o seu vendedor Avant.

3. Instruções de segurança para utilizar o acessório

Tenha em conta que a segurança é o resultado de vários fatores. A combinação de carregador-acessório é altamente potente e a utilização ou a manutenção inadequada ou imprópria poderá causar graves lesões físicas ou danos materiais. Devido a tudo isto, todos os operadores deverão familiarizar-se com a utilização correta e com os manuais de operador do carregador e do acessório antes de iniciarem a operação. Não utilize o acessório se não estiver completamente familiarizado com a sua operação e perigos relacionados.



PERIGO

A utilização errada, a utilização descuidada ou a utilização de um acessório que esteja em más condições poderá causar risco de lesões graves.

Familiarize-se com os controles do carregador, com o procedimento de acoplagem correto e com a forma correta de operar o acessório numa área segura. Estude especialmente a forma como parar o equipamento de forma segura. Leia todas as precauções de segurança de forma cuidadosa.

Leia todas as instruções de segurança de forma segura antes de manusear o acessório



AVISO

- **Risco de queda de acessório - Nunca levante ou mova um acessório desbloqueado.** Aquando da colocação do acessório no carregador, **certifique-se de que os pinos de bloqueio do disco de anexação rápida do carregador estão na posição mais baixa e que bloquearam o acessório no carregador.**
- Certifique-se de que o acessório está bem seguro ao adaptador de dobragem. Consulte sempre o manual do operador do acessório separado.
- **Risco de lesões em outras pessoas - Não deixe outras pessoas próximas da área de perigo do equipamento quando o mesmo estiver a ser utilizado.** O adaptador de dobragem e qualquer acessório acoplado ao mesmo são criados para serem utilizados por um operador de cada vez. Consulte informações adicionais sobre áreas de perigo de cada acessório no manual de operador de cada acessório.
- **Risco aumentado de capotamento - O adaptador de dobragem reduz o capotamento de carga do carregador.** O adaptador de dobragem move o acessório para longe do carregador, o que reduz a capacidade de manuseamento de carga do carregador. Em terreno inclinado o carregador pode capotar ou virar mais facilmente. Dobre um acessório cuidadosamente enquanto mantém o acessório próximo do chão. Poderá não ser possível dobrar, de forma segura, um acessório ou carga numa superfície inclinada. Utilize o adaptador de dobragem apenas quando necessário. A utilização desnecessária deverá ser evitada uma vez que aumenta o risco de capotamento.
- Transporte sempre o acessório o mais baixo possível para manter o centro de gravidade baixo e mantenha o propulsor telescópico do carregador totalmente retraído durante a movimentação.
- **Risco de viragem aumentado - Transporte qualquer carga ou acessório enquanto mantém o adaptador de dobragem na posição central.** O acessório dobrado pode fazer com que o carregador vire (fique de lado) durante o transporte de carga. Mantenha sempre cargas o mais baixo possível, mantenha o propulsor telescópico retraído e mantenha o adaptador de dobragem na posição central.
- **Risco de capotamento - Mantenha a articulação do carregador na posição direita aquando do manuseamento de cargas pesadas.** Aquando da rodagem da articulação, o carregador poderá dobrar para a frente

**AVISO**

- Não deixe o assento do motorista quando o propulsor do carregador está levantado. É perigoso ir para baixo de um acessório levantado ou do propulsor do carregador. Lembre-se que o propulsor poderá baixar devido a perda de estabilidade, avaria mecânica ou se outra pessoa operar os controles do carregador.
- **Risco de queda de carga ou partes de acessórios - Certifique-se de que a carga está segura no acessório e que o acessório está bem definido.** Certifique-se de que a carga não irá cair de forma descontrolada do acessório. Segure as partes em movimento do acessório antes de utilizar as mesmas com um adaptador de dobragem. Por exemplo, se utilizar garfos de paletes, certifique-se de que os parafusos do retentor do braço do garfo estão fixados para que os braços do garfo não deslizem da estrutura dos garfos de paletes.
- **Movimentos repentinos podem fazer com que o carregador caia - Opere os controles do carregador de forma calma e lenta.** Tenha cuidado aquando da elevação de carga para um nível alto ou da elevação de carga a partir de um nível alto. Evite alterações repentinas na velocidade e na direção para manter o equilíbrio do carregador, especialmente aquando do manuseamento de cargas pesadas. Dirija devagar e com cuidado, especialmente em terrenos inclinados ou em superfícies escorregadias.
- **Riscos de colisão, choque elétrico e capotamento - Certifique-se de que o espaço superior é suficiente.** Bater num obstáculo superior poderá fazer com que o carregador capote. Mantenha uma distância de segurança de cabos elétricos, candeeiros ou outros sistemas elétricos; bater em partes com eletricidade poderá causar choque elétrico.
- Nunca deixe o assento do motorista quando a alavanca de controle hidráulico auxiliar estiver bloqueada. Além disso, o adaptador de dobragem poderá estar dobrado, se a alavanca de controle hidráulico auxiliar do carregador está bloqueado e que existe uma carga desequilibrada horizontal no acessório. Tenha cuidado com o esmagamento de pernas quando se aproximar do acessório.
- Utilize o acessório apenas para o objetivo pretendido e apenas com as ferramentas e peças suplentes originais.
- Aquando do desbloqueio e desmantelamento do acessório do carregador, certifique-se de que está seguro contra movimentos acidentais. De modo a evitar que o acessório capote, rebaixe-o com firmeza no chão e desconecte apenas numa superfície nivelada. Certifique-se de que o acessório está bem suportado durante o armazenamento. Nunca suba para cima do acessório.
- Certifique-se de que o acessório está bem suportado antes de realizar quaisquer inspeções, manutenção ou ajustes. Se for necessário, segure o acessório com equipamento de elevação adequado ou rebaixe-o sobre blocos firmes de madeira, por exemplo.
- Desligue o carregador e coloque o acessório numa posição segura conforme indicado no procedimento de paragem segura antes de qualquer limpeza, manutenção ou ajustes.
- Tome atenção ao espaço em volta e a quaisquer outras pessoas e máquinas que se movimentem nas proximidades. Tome atenção aos contornos do terreno e a outros perigos, como por exemplo, ramos e árvores que possam atingir a área do motorista, pedras soltas e superfícies escorregadias.
- Certifique-se de que utiliza apenas um acessório que esteja em bom estado. Não modifique o acessório de forma a que possa afetar a sua segurança.
- Utilize o acessório apenas para o propósito indicado. Qualquer outra utilização cria riscos de segurança desnecessários e o equipamento poderá ficar danificado.



AVISO

- Certifique-se de que o carregador está equipado com os componentes de segurança necessários e que os mesmos estão em bom estado. Deverá ser utilizado cinto de segurança. Se existirem perigos específicos relacionados com a área operativa, utilize o equipamento de segurança adequado.
- Leia ainda as instruções de segurança e de utilização correta do carregador a partir do manual de operador do carregador.



PERIGO

A utilização desadequada, errada ou descuidada do acessório causa graves riscos de lesões ou morte. Familiarize-se com os controles do carregador em uma área segura. Tome particular atenção à paragem segura do acessório e do carregador; siga o procedimento de paragem segura indicado neste manual antes de sair do assento do motorista.



AVISO

Utilizando um adaptador de dobragem, tem riscos aumentados de capotamento e queda - Utilize o adaptador de dobragem apenas quando necessário para concluir tarefas específicas. O adaptador de dobragem move o acessório para longe do carregador, que aumenta o risco de capotamento. Além disso, a dobragem de um acessório para os lados poderá fazer com que o carregador caia (cai para o lado). Utilize o adaptador de dobragem apenas quando necessário. Desacople o adaptador de dobragem quando não for utilizado.



AVISO

Risco de esmagamento - Nunca deixe ninguém ficar debaixo de um acessório elevado ou de um propulsor do carregador. Nunca se esqueça que o propulsor do carregador poderá ser rebaixado ou dobrado mesmo se o motor estiver desligado (perigo de esmagamento). O carregador não deve ser utilizado para manter uma carga elevada durante longos períodos. Rebaixe sempre o acessório para uma posição segura antes de sair do assento do motorista.



AVISO

Risco de esmagamento - Evite que o acessório capote. Certifique-se de que a carga no acessório ou nas partes em movimento de um acessório não cai ou oscila aquando da dobragem do acessório com o adaptador de dobragem.

Lembre-se de utilizar o equipamento de proteção pessoal adequado:

- O nível de ruído no assento do motorista poderá exceder 85 dB(A) dependendo do modelo do carregador e do ciclo operativo. A exposição alargada ao ruído alto poderá causar problemas de audição. Utilize proteção auricular enquanto trabalha com o carregador.



- Utilize luvas de proteção.



- Utilize calçado de segurança enquanto trabalha com o carregador.



- Utilize óculos de segurança, por exemplo, quando manusear componentes hidráulicos.

Parar o acessório em segurança antes de se aproximar do mesmo:**AVISO**

Pare sempre o acessório seguindo o procedimento de paragem segura antes de sair do assento do motorista. O procedimento de paragem segura evita todos e quaisquer movimentos não intencionais do acessório. Note que o propulsor do carregador pode mover-se para baixo mesmo se o motor do carregador estiver desligado. Procedimento de paragem segura:

- Rebaixe o propulsor e o acessório até ao chão.
- Desligue o motor do carregador e bloqueie o travão de estacionamento.
- Liberte a pressão residual do sistema hidráulico; movimente todas as alavancas de controle hidráulico para as posições mais extremas algumas vezes.
- Evite o arranque da máquina, remova a chave da ignição.

4. Especificações técnicas

Tabela 2 - Adaptador de inclinação 90° - Especificações

Número de produto	A36505
Dobragem máx.:	±45° ou 90° para a direita
Peso:	90 kg
Deslocação de acessório:	147 mm
Carga máxima:	1200 kg
Carregadores Avant compatíveis:	Ver a tabela 1 na página 2

4.1 Etiquetas de segurança e principais componentes do acessório

Abaixo listam-se as etiquetas e as marcações no acessório. Deverão estar visíveis e legíveis no equipamento. Substitua qualquer etiqueta em falta ou pouco clara. Poderá adquirir novas etiquetas através do seu revendedor ou das informações de contacto indicadas na tampa.



AVISO

Certifique-se de que todos os decalques são legíveis. As etiquetas de aviso contêm importantes informações de segurança e ajudam a identificar e a lembrar os perigos relacionados com o equipamento. Substitua as etiquetas de aviso em falta ou danificadas por etiquetas novas.



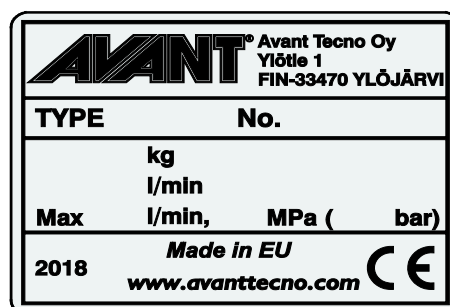
A46771



A46772



A46803

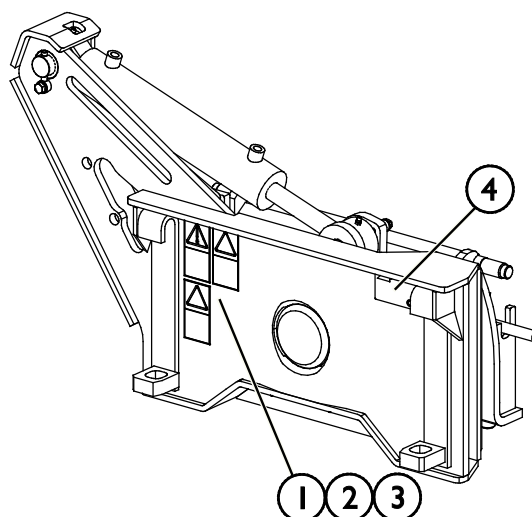


Placa de identificação do acessório
A419945

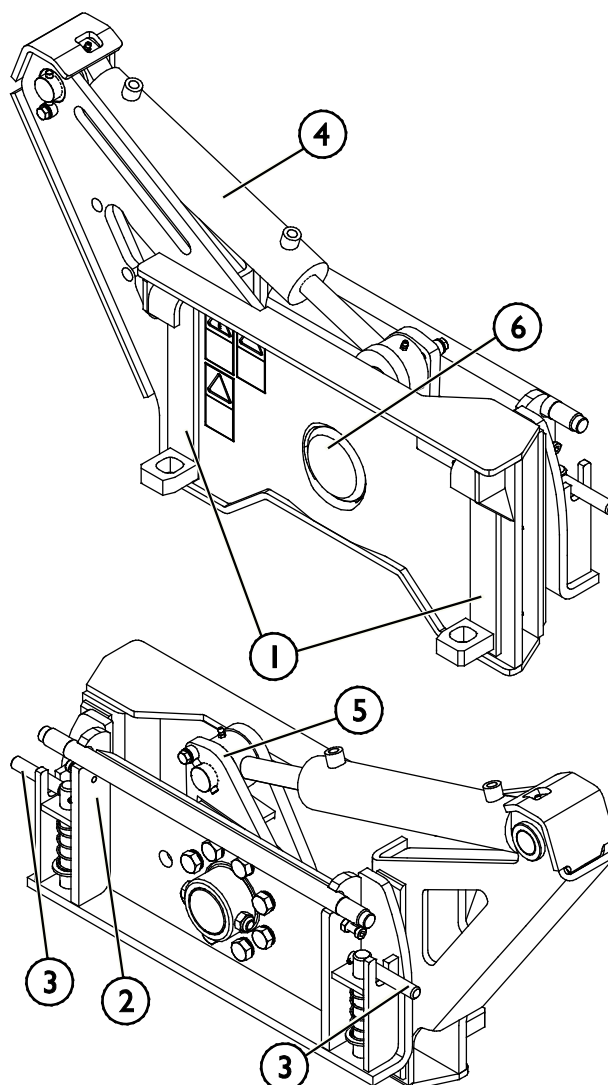
Para colocar uma etiqueta nova: Limpe adequadamente a superfície para remover toda a gordura. Deixe que seque totalmente. Retire a película protetora da etiqueta e prima firmemente para aplicar. Tome cuidado para não tocar na cola da etiqueta.

Tabela 3 - Locais de decalque e mensagens de aviso

	Decalque	Mensagem de aviso
1	A36771	Perigo de utilização errada - Leia as instruções antes da utilização.
2	A36772	Perigo de esmagamento - Não se coloque debaixo de um acessório levantado; mantenha-se longe de equipamento elevado.
3	A36803	Perigo de corte ou entalamento, manter longe de partes em movimento, não deixar o equipamento a trabalhar. Opere o acessório apenas a partir do assento do motorista.
4	A419945	Placa de identificação do acessório


Tabela 4 - Adaptador de inclinação 90° - Componentes principais

1	Placa de anexação rápida
2	Placa de acoplamento de acessório para acoplar um acessório ao adaptador de dobragem
3	Pinos de bloqueio para bloquear um acessório ao adaptador de dobragem
4	Cilindro de dobragem
5	Braço de dobragem
6	Rolamento central



5. Montagem do acessório

Anexar o acessório ao carregador é rápido e fácil, mas deverá ser feito com cuidado. O acessório é montado no propulsor do carregador utilizando o disco de anexação rápida no propulsor do carregador e a contraparte no acessório.

Se o acessório não estiver bloqueado no carregador poderá saltar do carregador e causar uma situação perigosa. O carregador não deverá ser dirigido e o propulsor não deverá ser levantado quando o acessório não estiver bloqueado. Para evitar situações de perigo, siga sempre o procedimento de acoplagem indicado abaixo. Lembre-se ainda das instruções de segurança indicadas neste manual. O acessório é montado no carregador da seguinte forma:

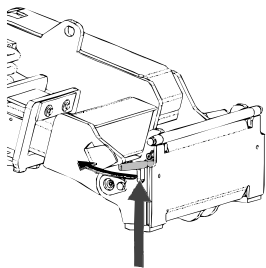


AVISO

Risco de esmagamento - Certifique-se de que um acessório desbloqueado não se move ou cai. Não se mantenha na área entre o acessório e o carregador. Monte o acessório apenas numa superfície nivelada.

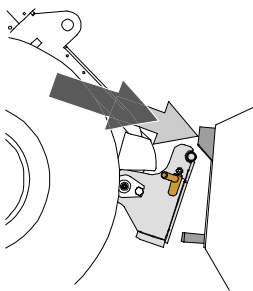
Nunca movimente ou levante um acessório que não tenha sido bloqueado.

Sistema de acoplagem rápida Avant:



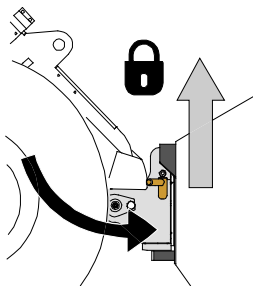
Passo 1:

- Levante os pinos de bloqueio de anexação rápida e rode-os para trás para a ranhura para que fiquem bloqueados na posição superior.
- Se o seu carregador estiver equipado com um sistema de bloqueio de acessório hidráulico, consulte instruções adicionais sobre a utilização do sistema de bloqueio dos manuais relevantes.
- Certifique-se de que as mangueiras hidráulicas não estão no caminho durante a instalação.



Passo 2:

- Rode o disco de anexação rápida hidráulicamente para obter uma posição de avanço oblíqua.
- Coloque o carregador no acessório. Se o seu carregador estiver equipado com um propulsor telescópico, pode utilizá-lo.
- Alinhe os pinos superiores no disco de acoplagem rápida do carregador para que fiquem debaixo dos suportes correspondentes do acessório.



Passo 3:

- Levante o propulsor ligeiramente - empurre a alavanca de controle de propulsor para trás para levantar o acessório do chão.
- Rode a alavanca de controle de propulsor para rodar a seção inferior do disco de anexação rápida para o acessório.
- Bloqueie os pinos de bloqueio manualmente ou bloqueie o bloqueio hidráulico.
- **Verifique sempre o bloqueio de ambos os pinos de bloqueio.**

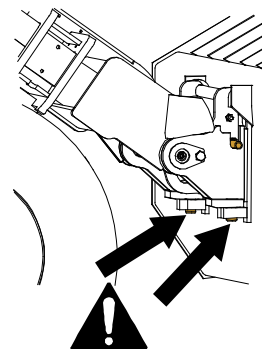
**AVISO**

Risco de esmagamento - Evite dobrar o acessório. A dobragem ou elevação excessiva de um acessório desbloqueado aumenta o risco de dobragem do acessório. Não utilize o bloqueio automático dos pinos de bloqueio quando o acessório estiver elevado mais do que um metro do chão. Se os pinos de bloqueio não voltarem à posição normal aquando da dobragem, não dobre ou levante o acessório mais. Rebaixe o acessório para o chão e segure o bloqueio manualmente.

**AVISO**

Risco de queda de objetos - Evite a queda do acessório.

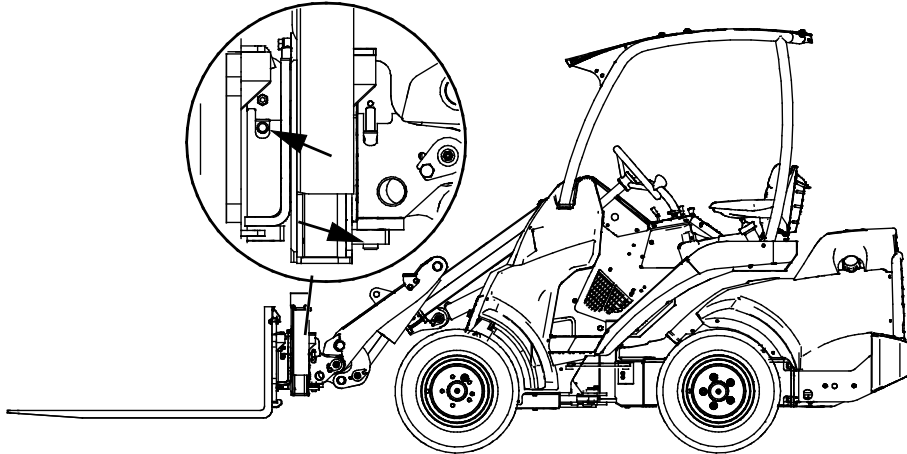
Um acessório que não tenha sido totalmente bloqueado no carregador poderá cair no propulsor ou na direção do operador ou cair debaixo do carregador durante o movimento, causando a perda de controle do carregador. Nunca movimente ou levante um acessório que não tenha sido bloqueado. Antes de mover ou levantar o acessório, certifique-se de que os pinos de bloqueio estão na posição mais baixa e passam através dos apertos no acessório em ambos os lados.

**AVISO**

Certifique-se de que o carregador é compatível com o acessório. A estabilidade do carregador, a possível sobrecarga do acessório e a compatibilidade dos sistemas de controle do carregador deverão ser asseguradas para além da compatibilidade mecânica do acessório. Se utilizar o acessório com um carregador que não seja utilizado com o modelo de acessório que possui, os riscos incluem capotamento, danos no acessório devido a sobrecarga e riscos relacionados com o movimento descontrolado do acessório e das suas partes. Se o seu carregador não estiver listado na Tabela 1 na página , fale com o seu revendedor Avant antes de utilizar este acessório.

5.1 Montar um acessório no adaptador de dobragem

Anexar um acessório ao adaptador de dobragem é mais fácil quando o adaptador de dobragem é primeiro montado no disco de anexação rápida do carregador. Depois disto, o acessório pode ser montado no adaptador de dobragem de forma similar sem o adaptador de dobragem. Certifique-se de que os quatro pinos de bloqueio estão na posição inferior e que estão bem bloqueados.



Para uma operação fácil, o adaptador de dobragem pode ser deixado montado no acessório, se necessário apenas com um acessório específico.

5.2 Conectar e desconectar as mangueiras hidráulicas

Na configuração padrão, as mangueiras hidráulicas do adaptador de dobragem são conectadas utilizando o sistema multiconector. Veja informações sobre a conexão do multiconector neste manual.

Se utilizar um acessório que necessite de saída hidráulica do carregador

Se utilizar um acessório que necessite de saída hidráulica do carregador, uma saída hidráulica extra deve ser instalada no carregador. A saída extra está disponível como opção para a maioria dos modelos de carregador. Contacte o seu revendedor Avant ou ponto de serviço Avant mais próximo para mais informações sobre a saída hidráulica extra. Ver página 23 e o manual do operador do seu carregador para mais informações sobre como utilizar a saída hidráulica extra.



AVISO

Risco de movimento do acessório e ejeção de óleo hidráulico - Nunca conecte ou desconecte acoplagens rápidas ou outros componentes hidráulicos enquanto a alavanca de controle da alavanca de controle hidráulico auxiliar estiver bloqueada ou se o sistema estiver pressurizado. Conectar ou desconectar as acoplagens hidráulicas enquanto o sistema está pressurizado poderá levar a movimentos não intencionais do acessório ou a ejeção de fluido de alta pressão, que poderá causar lesões graves ou queimaduras. Siga o procedimento de paragem segura antes de desconectar a hidráulica.

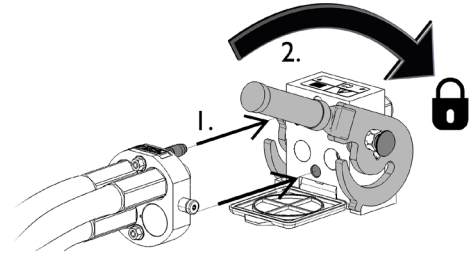
NOTA

Mantenha todas as uniões o mais limpas possível; utilize as tampas de proteção no acessório e no carregador. Sujidade, gelo, etc. poderão tornar a utilização das uniões um pouco mais difícil. Nunca deixe as mangueiras no chão; coloque as acoplagens no suporte do acessório.

5.2.1 Conectar o sistema multiconector

Conectar o sistema multiconector:

1. Alinhe os pinos do conector do acessório com os orifícios correspondentes do conector do carregador. O multiconector não irá conectar se o conector do acessório estiver colocado ao contrário.
2. Conecte e bloqueie o multiconector rodando a alavanca no sentido do carregador.

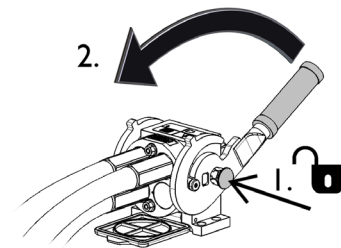


A alavanca deverá mover-se lentamente até à posição de bloqueio. Se a alavanca não deslizar com suavidade, verifique o alinhamento e a posição do conector e limpe os conectores. Desligue ainda o carregador e liberte a pressão hidráulica residual.

Para desconectar o sistema multiconector:

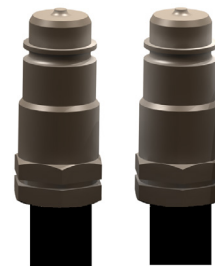
Antes de desconectar empurre o acessório para baixo para uma superfície sólida e nivelada.

1. Desligue a hidráulica auxiliar do carregador.
2. Enquanto empurra o botão de desbloqueio, rode a alavanca para desconectar o conector.
3. Após terminar a operação, coloque o multiconector no suporte no acessório.



5.2.2 Conectar as acoplagens rápidas convencionais (saída hidráulica extra do carregador)

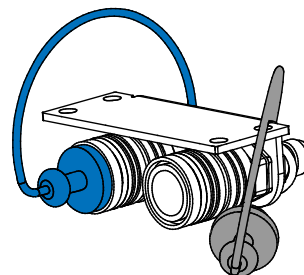
Se utilizar um acessório que necessite de saída hidráulica do carregador, uma saída hidráulica extra deve ser instalada no carregador. O multiconector do adaptador de dobragem deve ser substituído com acoplagens rápidas convencionais. Um par de acoplagens rápidas é indicado na imagem anexa.



Saída hidráulica extra no carregador

A acoplagem hidráulica extra é hidráulica de ação dupla com duas uniões. O par de acoplagens rápidas hidráulicas de tipo padrão se localizam na dianteira do carregador, mesmo abaixo do multiconector.

- Antes de conectar ou desconectar as acoplagens padrão, alivie a pressão conforme descrito na página .
- Para conectar e desconectar os acoplamentos padrão, mova o anel na extremidade da união
- Note que as tampas protetoras no carregador e o acessório podem ser apertadas uma à outra durante a operação para reduzir a acumulação de sujeira.
- Aquando da desconexão dos acoplamentos rápidos padrão, uma pequena quantidade de óleo poderá sair dos acoplamentos. Utilize luvas de proteção e tenha um pano à mão para manter o equipamento limpo.



5.2.3 Desconectar acoplagens hidráulicas

Desconecte as mangueiras hidráulicas do adaptador de dobragem e o acessório do carregador, antes de desbloquear o disco de acoplagem rápida do carregador, ou do adaptador de dobragem.

NOTA

Aquando da acoplagem do acessório, desconecte sempre as acoplagens hidráulicas antes de desbloquear o disco de acoplamento rápido para evitar danos na mangueira e quaisquer derrames de óleo. Volte a instalar as tampas de proteção nas uniões para evitar que impurezas entrem no sistema hidráulico.

Desconectar as mangueiras hidráulicas:

Antes de desconectar as uniões, rebaixe o acessório para uma posição segura numa superfície sólida e nivelada. Rode a alavanca da hidráulica auxiliar para a sua posição neutra.

Libertar pressão hidráulica residual:

No caso de ainda existir pressão residual no sistema hidráulico do acessório, é normalmente possível desconectar as acoplagens hidráulicas, mas poderá ser difícil conectá-las da próxima vez. Se as uniões não conectarem, a pressão residual deverá ser libertada rodando a alavanca de controle hidráulico auxiliar do carregador, enquanto o motor está desligado. Para se certificar de que não existirá pressão residual no sistema hidráulico do acessório, desligue o motor do carregador e mova a alavanca de controle hidráulico auxiliar do carregador para a frente e para trás antes de desconectar as acoplagens.

6. Instruções de utilização

Verifique o acessório e o movimento operativo uma vez mais antes de começar a trabalhar e verifique que todos os obstáculos foram retirados da área operativa. Uma inspeção rápida do equipamento e da área operativa antes da utilização são partes do procedimento para verificar a segurança e o melhor desempenho do equipamento.



AVISO

Risco de esmagamento - Nunca deixe ninguém ficar debaixo de um acessório elevado ou de um propulsor do carregador. Nunca se esqueça que o propulsor do carregador poderá ser rebaixado ou dobrado mesmo se o motor estiver desligado (perigo de esmagamento). O carregador não deve ser utilizado para manter uma carga elevada durante longos períodos. Rebaixe sempre o acessório para uma posição segura antes de sair do assento do motorista.



AVISO

Risco de dobragem - Evite a sobrecarga. O carregador pode dobrar quando manusear cargas demasiado pesadas ou devido aos movimentos dinâmicos causados pelo movimento ou pelo manuseamento de uma carga pesada. Não estique o propulsor telescópico quando a carga se aproximar da capacidade de elevação do carregador ou quando o propulsor do carregador estiver na posição horizontal. Quando notar que as rodas traseiras do carregador estão quase a levantar do chão ou se o indicador de carga do carregador (se instalado) avisar:



- Rebaixe a carga calmamente e retrain o propulsor telescópico
- Evite alterações repentinas na velocidade ou na direção sempre que a carga estiver levantada
- Utilize contrapesos adicionais se necessário



AVISO

Risco de capotamento - Evite sobrecarregar ou manter carga pesada próxima do carregador. Mantenha cargas próximas do chão sempre que dirigir, especialmente em curvas e em terrenos irregulares. Tome atenção a uma carga pesada ou distância longa entre o carregador e o centro de gravidade da carga irá afetar o equilíbrio e o manuseamento do carregador. A utilização de contrapesos adicionais é recomendada especialmente aquando da operação de modelos de carregador mais pequenos. Para os carregadores da série 200, os pesos de rodas são recomendados. Com cargas pesadas, o propulsor telescópico deverá ser mantido retraído enquanto movimenta o carregador. Utilize sempre cinto de segurança.

6.1 Verificações antes da utilização

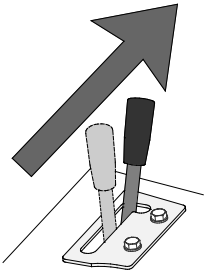
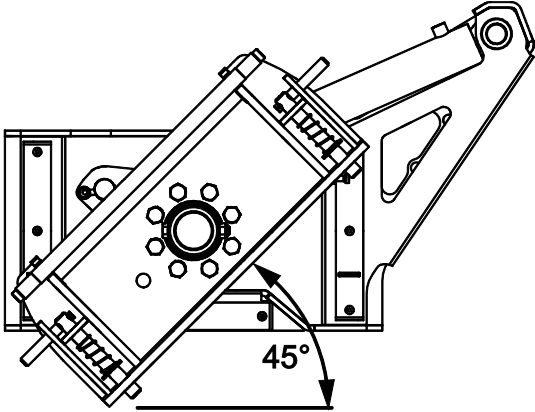
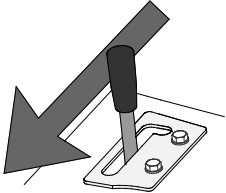
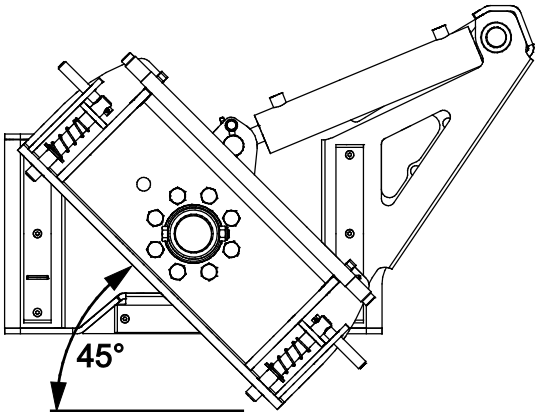
- Dirija com cuidado em terrenos irregulares e note o efeito da carga pesada na frente do carregador para a estabilidade e o manuseamento do carregador.
- Pratique a utilização do acessório e os controles do carregador numa área segura. Se não estiver familiarizado com o modelo de carregador em particular, recomenda-se que pratique a sua utilização sem quaisquer acessórios.
- Verifique o acessório que está a planejar utilizar com o adaptador de acordo com as instruções específicas separadas antes de manusear o acessório. Certifique-se de que não existem componentes danificados.
- Utilize apenas quando todos os pinos e uniões hidráulicas estiverem bloqueados e seguros no lugar. O bloqueio do adaptador de dobragem e o acessório incluem um total de quatro pinos de bloqueio. Certifique-se de que os quatro pinos de bloqueio estão bem bloqueados.
- Aquando da montagem de u acessório no adaptador de dobragem, note que os pinos de bloqueio devem ser sempre seguros manualmente.
- Mantenha a hidráulica auxiliar do carregador em definição de uma bomba para um controle mais correto e fácil do adaptador de dobragem.
- Certifique-se de que os transeuntes estão a uma distância segura aquando da operação do equipamento. Não deixe ninguém entrar na área de perigo do propulsor ou manter-se diretamente à frente do carregador. Certifique-se ainda de que é seguro inverter a marcha com o carregador. Nunca assuma que os transeuntes irão ficar onde os viu pela última vez; especialmente as crianças que são atraídas por equipamento em movimento.
- Verifique o estado geral do acessório e do carregador e verifique quanto a possíveis fugas de óleo hidráulico. O acessório não deve ser utilizado se existir uma avaria no sistema hidráulico do carregador ou no acessório. Consulte o Capítulo 7 para instruções de manutenção.
- Opere o acessório e os controles do carregador apenas quando estiver sentado no assento do motorista. Certifique-se de que o carregador e o acessório são utilizados de forma segura e conforme indicado. Não deixe que crianças operem o equipamento.
- Nunca opere o carregador ou acessórios enquanto estiver sob a influência de álcool, drogas ou medicamentos que possam pôr em causa o seu julgamento ou causar sonolência ou se, de outra forma, não estiver fisicamente apto para operar o equipamento.
- Lembre-se dos métodos de trabalho corretos e evitar sair do assento do motorista desnecessariamente.



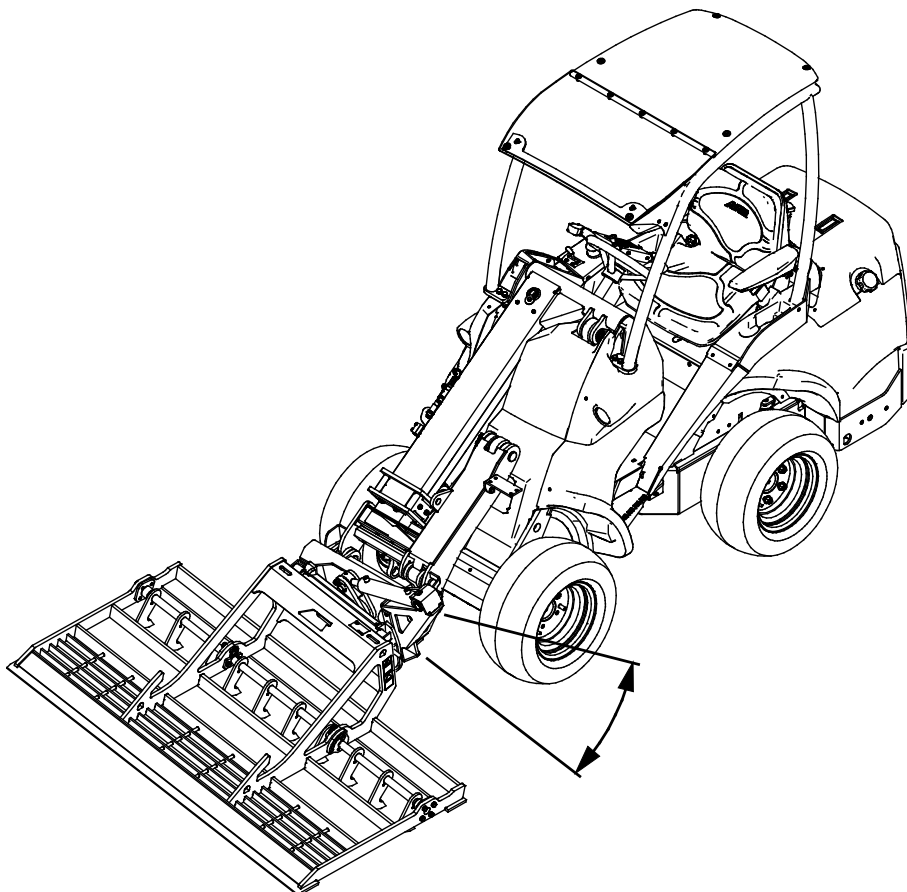
AVISO

Evite atropelar pessoas - Verifique o ambiente circundante antes de dirigir. Olhe sempre na direção de movimentação do carregador. Antes de andar para trás, certifique-se de que transeuntes, especialmente crianças, estão a uma distância segura para evitar acidentes.

6.2 Utilizar o adaptador de dobragem

	<p>Movimente a alavanca de controle hidráulico auxiliar do carregador no sentido da posição de bloqueio para rodar o acessório para a direita.</p> <p>Pare colocando a alavanca na posição neutra.</p>	
	<p>Movimente a alavanca de controle hidráulico auxiliar do carregador para inverter a direção para rodar o acessório para a esquerda.</p>	

A imagem abaixo mostra a dobragem de um acessório nivelador com o adaptador de dobragem.



6.3 Carga máxima

A carga máxima para o adaptador de dobragem é 1200 kg aquando do manuseamento de uma carga em garfos de palete padrão (com o centro da carga a 500 mm à frente a partir da parte vertical dos braços do garfo). O adaptador de dobragem deverá ser removido aquando do manuseamento de paletes mais pesadas ou baldes grandes. Consulte o manual de operador do carregador para mais informações sobre a carga máxima do carregador. Tenha sempre em conta a carga máxima permitida de cada acessório.

Utilize o adaptador de dobragem apenas quando necessário para dobrar um acessório para os lados ou ao contrário. O adaptador de dobragem poderá ficar danificado se for utilizado para outras atividades que não nivelamento de terreno, ou para elevar ou manusear cargas.



AVISO

Risco de capotamento - Utilize o adaptador de dobragem apenas quando necessário. O adaptador de dobragem reduz a carga de inclinação do carregamento deslocando o centro de gravidade para longe do carregador. Tenha em conta a redução da carga de capotamento do carregador aquando do manuseio de cargas pesadas: Consulte o manual de operador do carregador para informações sobre o efeito de distância da carga até à carga de capotamento do carregador.

6.4 Ajuste vertical

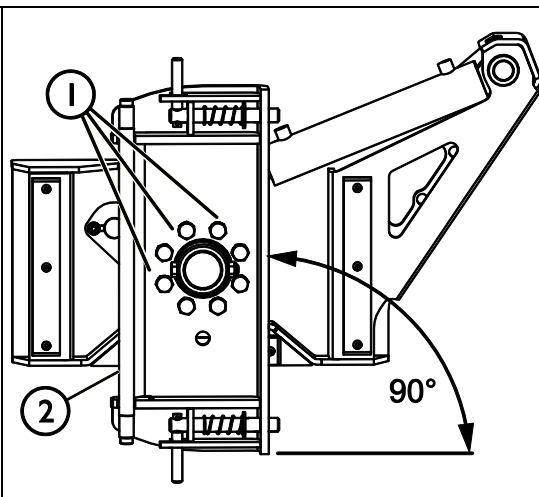
É possível configurar o adaptador de dobragem que para que o disco de acoplamento rápida dobre os acessórios para a posição vertical no sentido do lado direito. Após a posição ser definida conforme descrito abaixo, não é possível dobrar o acessório para a esquerda, conforme visto a partir do assento do motorista do carregador.

Configure e ajuste o adaptador de dobragem para a posição operativa correta conforme se indica:

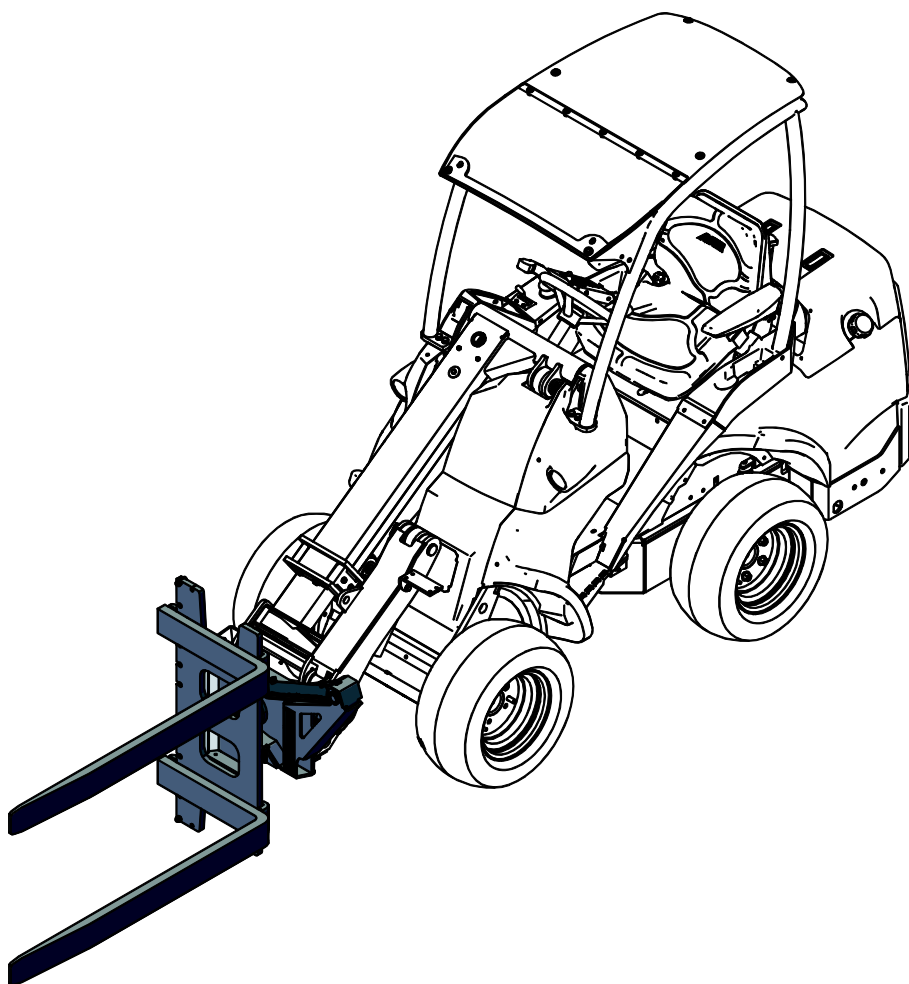
	<p>Rode o acessório 45 graus para a direita movendo a alavanca de controle hidráulico auxiliar do carregador no sentido da posição de bloqueio.</p>	
<p>Primeiro, desligue o carregador e coloque o acessório numa posição segura conforme indicado no procedimento de paragem segura. Retire os parafusos de fixação (1) [8 unidades] do disco de acoplamento de acessório (2).</p>		

Rode o disco de acoplamento de acessório (2) manualmente para a direita até que a posição vertical seja atingida. Aperte os parafusos de fixação (1) [8 unidades] do disco de acoplamento de acessório.

Agora é possível rodar o acessório hidráulicamente da posição horizontal para a vertical no sentido do lado direito, quando visto do assento do motorista.



A posição vertical é especialmente útil em locais estreitos onde a largura de trabalho é limitada.



NOTA

Aquando da utilização de um adaptador de dobragem com um acessório, que está equipado com um sistema de flutuação, tome especial atenção quando configurar o acessório para a posição operativa correta. Nunca rode o acessório equipado com sistema de flutuação para os lados ou ao contrário de modo a evitar danos no material.

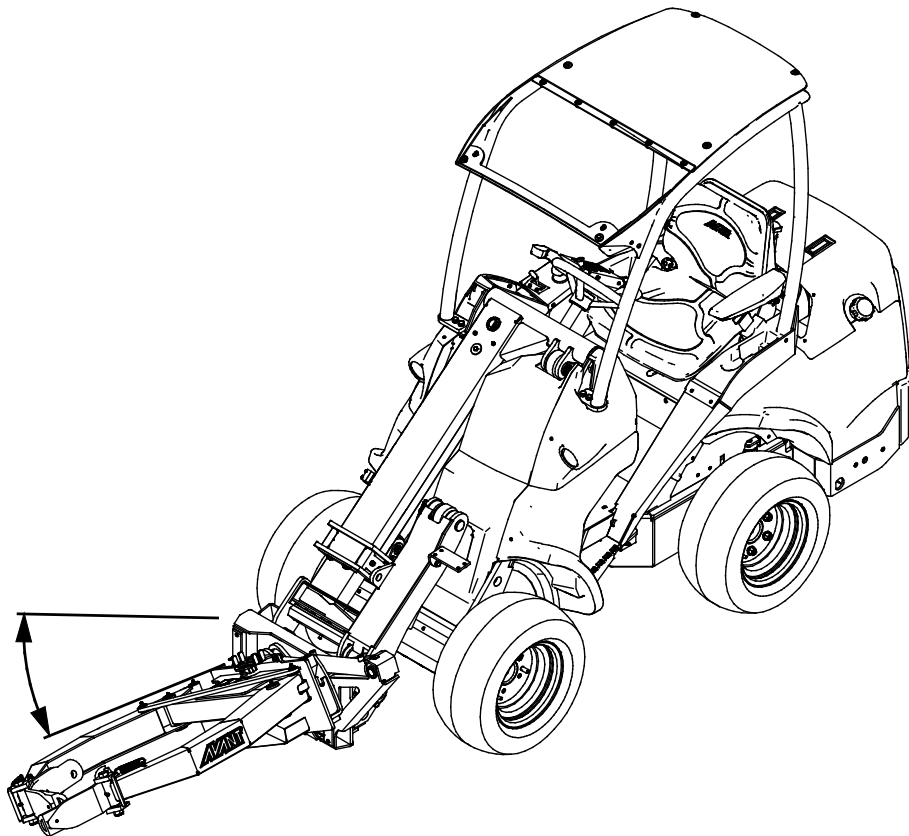


AVISO

Perigo de esmagamento - Certifique-se de que o acessório não tem componentes soltos que possam cair. A queda de itens poderá causar lesões graves. Certifique-se sempre de que, por exemplo, os braços do garfo dos garfos de palete estão seguros na estrutura e não irão deslizar quando os dobrar com o adaptador de dobragem.

6.5 Saída hidráulica auxiliar extra (extra opcional para carregadores).

O adaptador de dobragem pode também ser utilizado com um acessório com funções hidráulicas, sendo que neste caso o carregador deverá estar equipado com uma saída hidráulica de ação dupla extra na dianteira. Em primeiro lugar substitua o multiconector mais rápido do acessório com acoplagens rápidas convencionais. Depois, conecte as uniões hidráulicas do acessório à saída hidráulica dianteira do carregador (equipamento opcional para carregadores).



Carregadores série 600 e 700:

A saída extra é controlada com a sua alavanca de controle de 2 direções à direita do assento do motorista. Consultar o manual de operador do carregador para mais informações.

Outros modelos:

Em carregadores que não da série 600 ou 700, que estão equipados com saída hidráulica auxiliar extra na dianteira, existe um interruptor para escolher a saída padrão, a saída dianteira e a saída extra. A mesma alavanca de controle hidráulico auxiliar é utilizada para controlar o acessório.



PERIGO

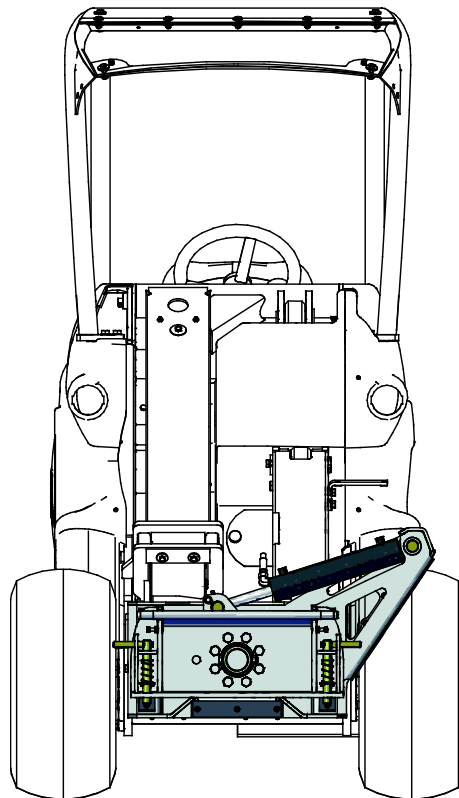
Risco de lesões físicas graves - Nunca deixe o equipamento a funcionar sozinho.

Coloque o acessório a trabalhar apenas quando estiver pronto a ser utilizado. Não se aproxime de equipamento quando outra pessoa operar os controles do carregador.

6.6 Posição de transporte

Mantenha o carregador estável. Transporte sempre o acessório o mais baixo e próximo possível do chão, e mantenha o propulsor hidráulico totalmente retraído.

Mantenha também o adaptador de dobragem na posição direita (média) durante o movimento de transporte, conforme indicado na imagem anexa.



6.7 Desacoplamento e armazenamento

O adaptador de dobragem pode ser desacoplado do carregador para um curto período de armazenamento com um acessório instalado. Para armazenamento a longo prazo, o acessório deverá ser desconectado do adaptador de dobragem.

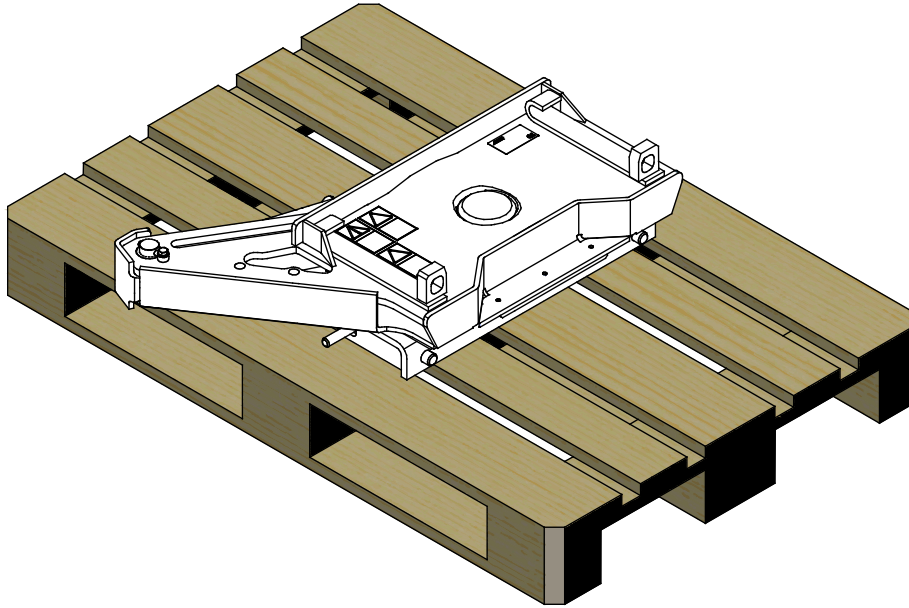
Desengate e armazene o acessório ao nível do chão. A melhor forma de armazenar o acessório é um local em que fique protegido da luz direta do sol, da chuva e de temperaturas extremas.

- Evite deixar o acessório diretamente no chão durante longos períodos de tempo. Coloque-o sobre blocos de madeira ou em cima de uma paleta, por exemplo.
- Coloque o multiconector no suporte. Nunca deixe o conector hidráulico no chão.
- Certifique-se de que o acessório fica seguro contra todos os movimentos durante o armazenamento.
- Nunca suba para cima do acessório.

6.7.1 Armazenamento

Aquando do armazenamento do adaptador de dobragem durante períodos mais longos do que o desacoplamento temporário do carregador, o acessório deverá ser desconectado do adaptador de dobragem e armazenado separadamente.

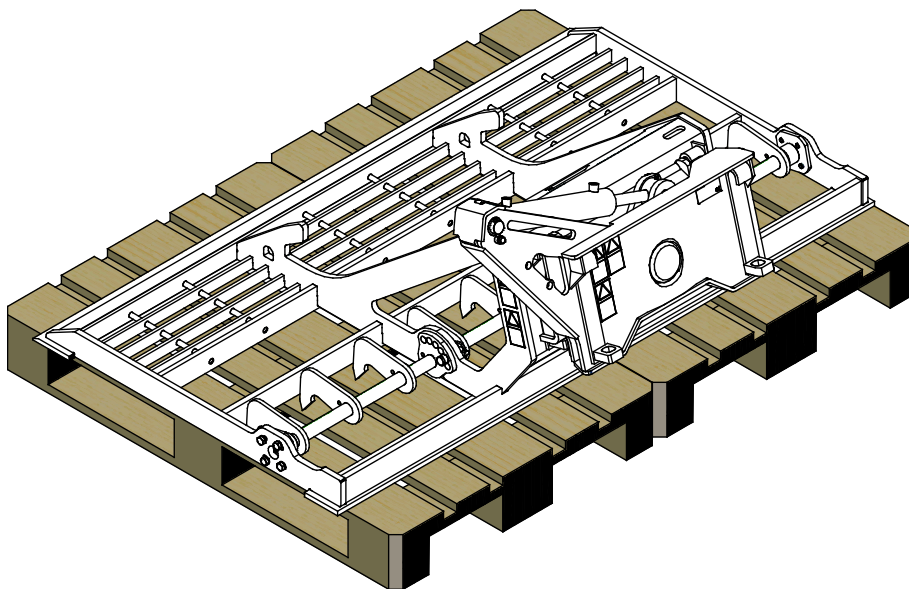
Evite deixar o adaptador de dobragem diretamente no chão. Coloque-o sobre blocos de madeira ou em cima de uma palete, por exemplo.



6.7.2 Armazenamento com acessório

Para armazenamento a curto prazo, o acessório poderá ser desacoplado do carregador juntamente com o adaptador de dobragem, se, por exemplo, a função específica for necessária apenas com um acessório específico. Coloque-os sobre blocos de madeira ou em cima de uma paleta, por exemplo. Uma paleta maior ou duas paletes poderão ser necessárias para assegurar a estabilidade do acessório durante o armazenamento.

Rebaixe cuidadosamente o acessório juntamente com o adaptador de dobragem até ao chão sobre as paletes. Desacople o multiconector e desbloqueie os pinos de bloqueio do acessório.



**CUIDADO**

O acessório pode capotar quando é desacoplado do carregador e o adaptador de dobragem é deixado acoplado ao acessório. Poderá ser necessário desacoplar o adaptador de dobragem dos acessórios leves.

7. Manutenção e Serviço

O acessório foi criado para exigir o mínimo de manutenção possível. A manutenção contínua inclui a lubrificação e a limpeza regular e monitoração do estado do acessório. Uma vez que o perigo de esmagamento é causado pelo rebaixar das partes da máquina, todo o trabalho de manutenção deverá ser realizado quando as partes de movimento estiverem rebaixadas na totalidade e o acessório estiver rebaixado contra o chão.



PERIGO

Risco de esmagamento - Nunca se coloque debaixo do acessório levantado.

Certifique-se de que o acessório está bem apoiado durante qualquer trabalho de manutenção. Nunca se coloque debaixo de um acessório levantado. O propulsor do carregador poderá baixar repentinamente durante a manutenção causando lesões graves, desde esmagamento ou impacto, mesmo quando o motor do carregador não está a funcionar. Toda a manutenção e serviço devem ser realizados quando o acessório tiver sido rebaixado para uma posição segura.

7.1 Inspeção dos componentes hidráulicos

Verifique o estado das mangueiras e dos componentes hidráulicos quando o motor tiver sido desligado, o sistema arrefecido e a pressão tiver sido libertada. Não utilize o equipamento se tiver descoberto uma fuga no sistema hidráulico do acessório ou do carregador. Fugas de fluido de alta pressão poderão penetrar na pele e causar lesões graves. Procure ajuda médica imediatamente no caso de fluido hidráulico penetrar através da pele. Lave cuidadosamente qualquer parte do corpo que tenha estado em contacto com o óleo hidráulico com água e sabão. O fluido hidráulico é também perigoso para o ambiente e qualquer fuga para o ambiente deverá ser evitada. Repare todas as fugas imediatamente após as detetar; uma pequena fuga poderá tornar-se numa fuga grande. Opere o acessórios apenas com o tipo de óleo hidráulico que é aceite para utilização nos carregadores Avant.



PERIGO

Perigo de injeção de fluido de alta pressão através da pele - Liberte a pressão residual antes da manutenção.

Nunca manuseie componentes hidráulicos quando o sistema hidráulico estiver pressurizado, uma vez que uma união poderá quebrar ou ficar solta e o óleo libertado poderá causar lesões graves. Não utilize o equipamento se tiver descoberto uma fuga no sistema hidráulico.



Verifique visualmente as mangueiras quanto a rachas ou abrasões. Se existirem sinais de fugas, para verificar um componente, segure um pedaço de cartão na área onde suspeita que haja uma fuga. Não utilize as mãos para procurar fugas. Monitore o desgaste das mangueiras e pare a utilização se a camada de superfície de qualquer mangueira estiver danificada. Verifique o encaminhamento das mangueiras; ajuste as abraçadeiras da mangueira para evitar a abrasão nas mangueiras. As mangueiras têm uma vida de serviço limitada. Dependendo das condições operativas, todas as mangueiras devem ser inspecionadas adequadamente não mais do que após 3 a 5 anos de utilização e, se necessário, devem ser substituídas por novas.

Encontrar uma avaria significa que a mangueira ou o componente hidráulico deverá ser substituído e o equipamento não deve ser utilizado até ser reparado. Peças suplentes estão disponíveis no ponto de serviço autorizado ou revendedor AVANT mais próximo. Se não possuir a experiência e o conhecimento adequados sobre unidades hidráulicas e como realizar a reparação das mesmas adequadamente, deixe o trabalho de reparação ser realizado por técnicos de serviço profissionais.

NOTA

Limpe, com regularidade, o centro do refrigerador de óleo do carregador; consulte o manual do operador do carregador para mais instruções. O sobreaquecimento do óleo diminui a potência e os efeitos da vida útil dos componentes hidráulicos do acessório e do carregador.

7.2 Limpeza do acessório

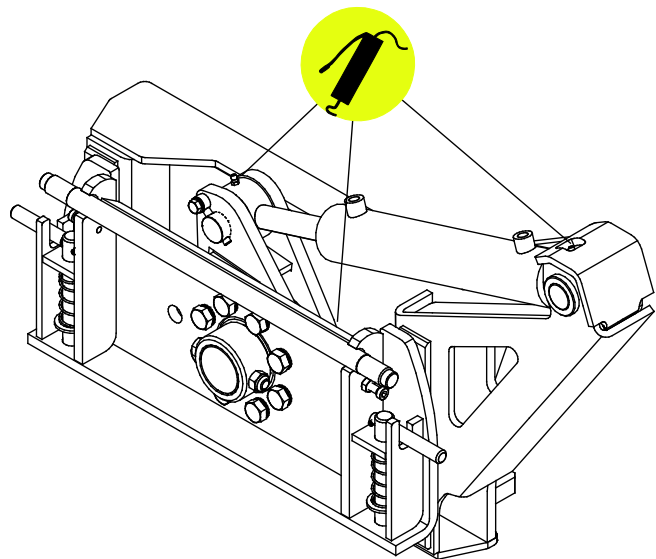
Limpe o acessório com regularidade para evitar a acumulação de sujeira que é mais difícil de remover. Uma lavadora de alta pressão e um detergente suave pode ser utilizado para limpar. Não utilize solventes fortes ou borrife diretamente sobre componentes hidráulicos ou sobre as etiquetas no acessório.

7.3 Lubrificação

Existem 3 pontos de lubrificação no adaptador de dobragem. Dois pontos estão nas extremidades do cilindro hidráulico e uma no rolamento central.

O intervalo de lubrificação adequado depende muito das condições operativas, mas lubrificante deve ser adicionado pelo menos a cada 10 horas de utilização. Deverá ser assegurada uma lubrificação adequada e se as uniões estiverem sujas, lubrificante deve ser adicionado; o lubrificante adicionado irá empurrar a sujeira das uniões.

Limpe a extremidade do bocal antes de lubrificar e adicione apenas uma pequena quantidade de lubrificante de cada vez. Todos os bocais de lubrificação são bocais R1/8" padrão. Substitua quaisquer bocais danificados.



7.4 Inspeção de estruturas de metal

As estruturas de metal do acessório devem ser inspecionadas com regularidade. Verifique, visualmente, quanto a danos e inspecione os suportes de anexação rápida e a área que os circunda com cuidado. O acessório não deve ser utilizado se estiver deformado, rachado ou danificado.

As reparações de soldagem só podem ser realizadas por soldadores profissionais. Aquando da soldagem, devem ser utilizados apenas métodos e aditivos adequados para utilização em aço no acessório. Para mais informações sobre reparações, contacte o seu ponto de serviço mais próximo.

8. Termos de garantia

A Avant Tecno Oy proporciona uma garantia de um ano (12 meses), a partir da data da compra, para o acessório que fabrica.

A garantia cobre custos de reparação conforme de indica:

- Os custos de trabalho são cobertos, se a reparação não for realizada em fábrica.
- A fábrica substitui quaisquer componentes ou consumíveis com defeito.

A fábrica poderá reembolsar o preço dos componentes adquiridos pelo cliente em casos especiais que tenham sido acordados previamente.

A garantia não cobre:

- O trabalho de manutenção normal ou peças e consumíveis necessários para tal.
- Os danos causados por condições operativas ou formas de utilização anormais, negligência, alterações estruturais realizadas sem a autorização da Avant Tecno Oy, utilização de peças não originais ou falta de manutenção.
- Consequências de um defeito, como por exemplo, interrupção de trabalho ou outros danos adicionais possíveis.
- Deslocação e/ou custos de transporte causados devido à reparação.

FI	EY-vaatimustenmukaisuusvakuutus	Alkuperäinen kieliversio
SE	EG-försäkran om överensstämmelse	Originalversion
EN	EC Declaration of Conformity	Original language
PT	Declaração de Conformidade EC	Tradução do documento original



Valmistaja / Tillverkare / Manufacturer / Fabricante
Osoite / Adress / Address / Morada

AVANT TECNO OY
Ylötie 1
33470 YLÖJÄRVI,
FINLAND

Vakuutamme täten, että alla mainitut tuotteet täyttävät konedirektiivin turvallisuus- ja terveysvaatimukset (direktiivi 2006/42/EY muutoksineen). Seuraavia yhdenmukaistettuja standardeja on sovellettu /

Vi försäkrar härmed att nedan beskrivna produkter överensstämmer med hälso- och säkerhetskrav i EG-maskindirektiv (EG-direktiv 2006/42/EG som ändrat). Följande harmoniserade standarder har tillämpats /

We hereby declare that the products listed below are in conformity with the provisions of the Machinery Directive (directive 2006/42/EC as amended). The following harmonized standards have been applied:

Vimos por este meio declarar que os produtos listados abaixo estão em conformidade com as cláusulas da Diretiva de Maquinaria (diretiva 2006/42/EC, conforme alterado). Foram aplicados os seguintes padrões harmonizados

SFS-EN ISO 12100, SFS-EN ISO 4413

Mallit / Modeller / Models / Modelos

Avant	
Hydraulitoiminen kallistusadapteri; Avant-kuormaajan työlaite Hydraulisk tiltadapter; arbetsredskap för Avant lastare Hydraulic Tilt adapter; attachment for Avant loaders Adaptador de inclinação 90°; acessório para carregadores Avant	A36505



12.10.2018 Ylöjärvi, Finland

Risto Käkelä,
Toimitusjohtaja / Verkställande direktör /
Managing Director / Diretor Geral



AVANT[®]